

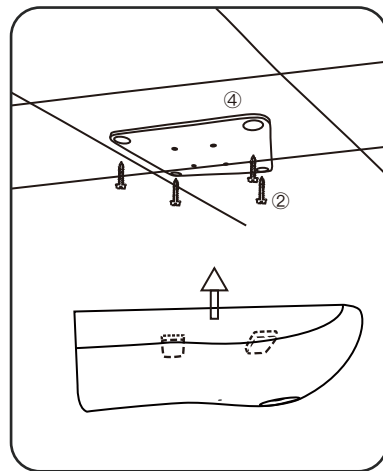
智能客流分析仪 安装和简易使用手册

【设备安装】

安装方式

(1) 吸顶安装 (无支架)

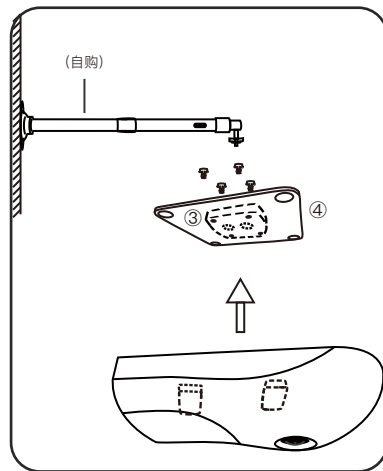
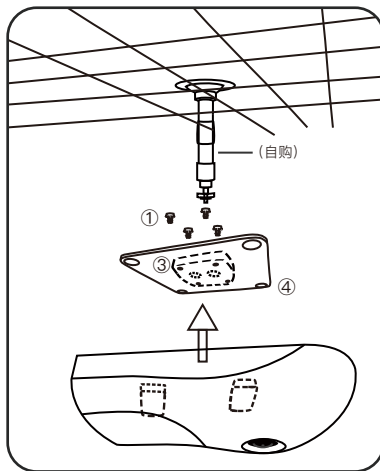
如果安装高度在检测范围内 (2.5 ~ 5.0m), 可以采用吸顶安装的方式。首先将配件④固定在安装面上, 然后将主机吸附在配件④上完成安装。



(2) 吊装、壁装 (有支架)

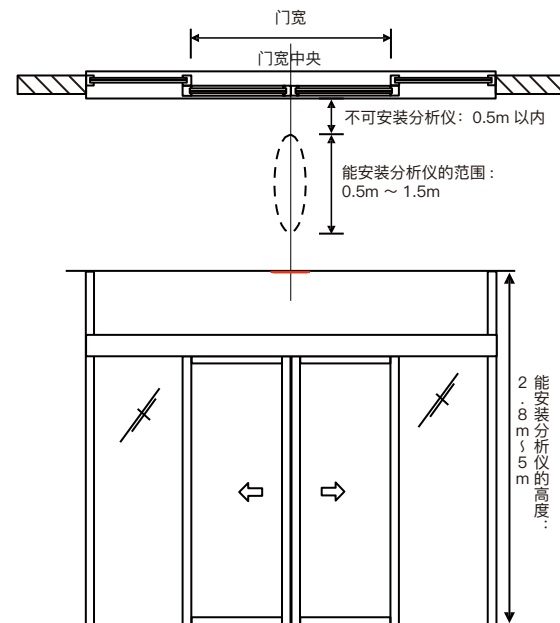
如果安装高度超出检测范围 (2.5 ~ 5.0m), 或者需要采用壁装, 可以借助支架进行安装。

首先将支架固定在安装面上, 然后将配件③和配件④固定在一起, 接着将这两个配件安装到支架上, 最后将主机吸附到配件④上完成安装。

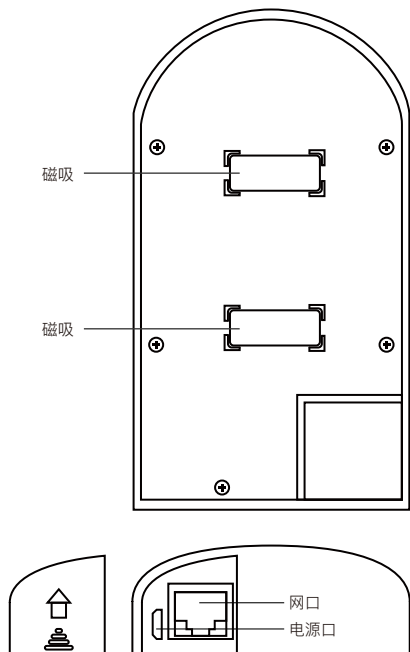
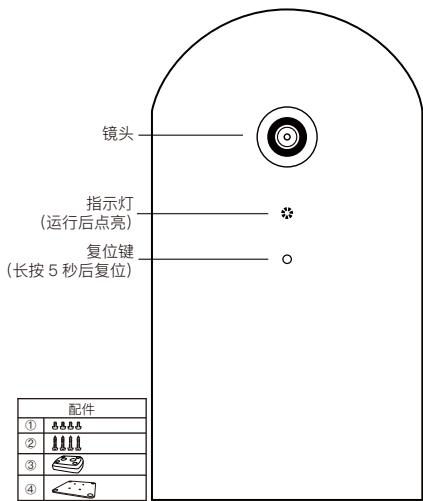
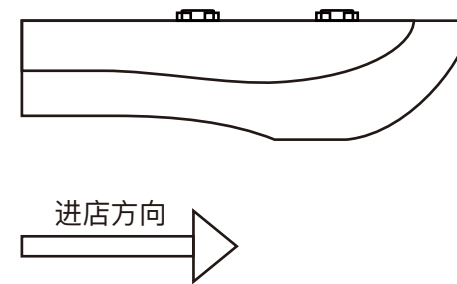


安装位置

确保设备和门的安装距离在 0.5 ~ 1.5m, 安装高度在 2.5 ~ 5.0m 内



安装方向

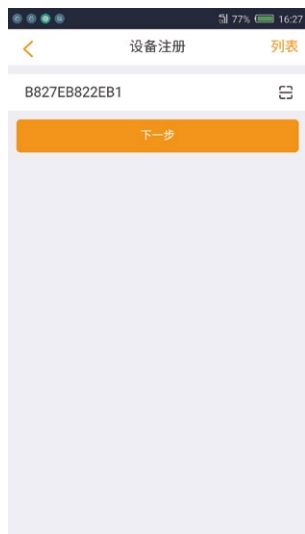


【设备注册】

01 扫描二维码，下载“万店掌”APP



03 扫描设备上的二维码



05 返回到管理页面，选择客流



关注公众号

02 注册并切换到需要注册的门店，选择设备注册。



04 点击下一步，注册设备



06 查看客流数据



苏州万店掌网络科技有限公司

电话：400-100-1392

邮箱：vip@ovopark.com

网址：www.ovopark.com

地址：中国 苏州市高新区竹园路209号

注：如果没有账号，请先联系管理员创建账号和分配门店